



Maschinen

Reversierbare Rüttelplatten 100-496 kg  
APR 2220 / 2620 / 3020 / 4920 / 5920

[www.ammann-group.com](http://www.ammann-group.com)





## Die Dichtmacher







## Die Rüttelplatten für den universellen Einsatz

### Universalmaschine

Mit dem Ammann-Programm der leichten und mittleren reversierbaren Rüttelplatten wird ein breitgefächertes Feld von Verdichtungsarbeiten schnell, erfolgreich und wirtschaftlich abgedeckt. Alle Modelle zeichnen sich durch einfache Handhabung, hohe Wendigkeit dank stufenlosen hydraulischen Vor- und Rücklaufs einschließlich Punktrüttelung und durch funktionales Design (Schutz der Aggregate durch robuste Schutzrahmen) aus. Leistungsstarke Diesel- und Benzinmotoren runden das Profil ab.

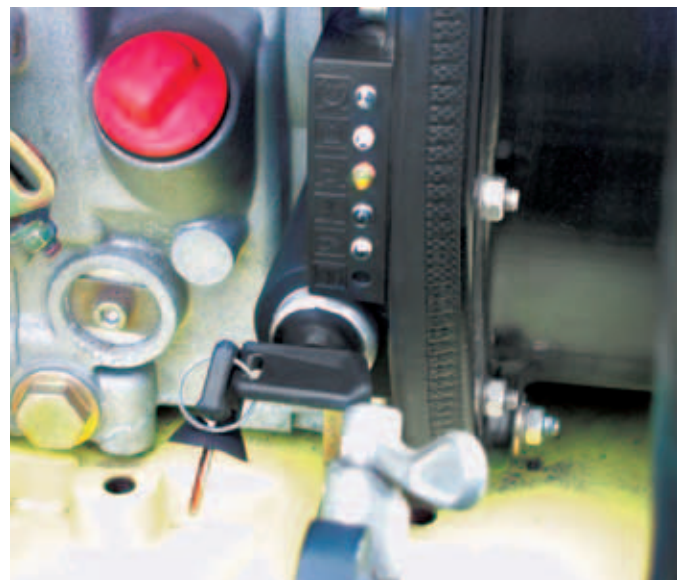
**APR 2220** das Leichtgewicht mit einer Arbeitsbreite von 40 cm und einem schnellen Vortrieb von 25 m/Minute. Besonders geeignet für die Verdichtung von schmalen Kabelgräben und kleinen Flächen – und dabei sehr kompakt und handlich (knapp 100 kg Einsatzgewicht mit Honda-Benzinmotor).

### Elektrostart

**APR 2620** das Allzweckgerät – ob für die Erdverdichtung oder für den Verbundsteineinbau, selbst Asphaltflickarbeiten lassen sich mit dieser Maschine durchführen – dank einer auf die jeweilige Fahrtrichtung einstellbaren Wasserberieselung (optional). Arbeitsbreiten von 38 bzw. 50 cm sind verfügbar.

**APR 3020** die Rüttelplatte mit einem breiten Einsatzspektrum. Mit einem Einsatzgewicht von 180-230 kg und einer Wuchtkraft von 30 KN sowie einem sehr ausgewogenen Laufverhalten ist sie sowohl in der Erdverdichtung als auch zum Einrütteln von Verbundsteinen ideal einsetzbar. Zur Vereinfachung für den Anwender ist ein Elektrostart als Option lieferbar.

Für die Modelle APR 2220, 2620, 3020 stehen jeweils Transporträder als Option zur Verfügung, die fest an der Maschine angebaut sind – einfach bedienbar und Verlust ausgeschlossen. Ferner gibt es als Option Vulkollanplatten für alle Arbeitsbreiten.



Elektrostart (Option für APR 3020 Diesel)





## Die Universalmaschine



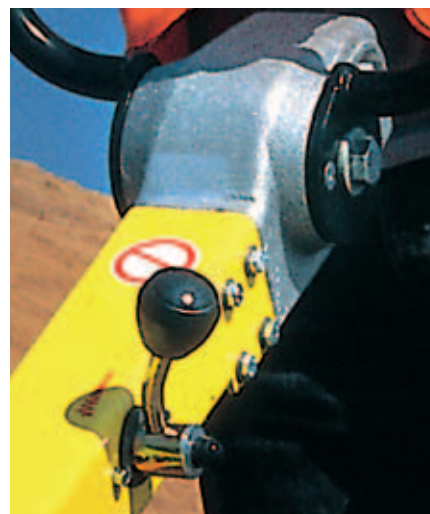




## Die Königsklasse unter den „Leichten“

**APR 3520** mit einem Einsatzgewicht von 255-280 kg und einer Wuchtkraft von 38 kN ist dieses Modell auf fast jedem Material im Erdbau einsetzbar, aber auch Pflasterbeläge und -steine ab einer Dicke von ca. 10 cm können einfach und schnell mit dieser Maschine eingerüttelt werden (Vulkollanplatten sind optional verfügbar).

Die Arbeitsbreite ist je nach Einsatz 450 und 600 mm variierbar. Die Drehzahlverstellung an der Deichsel sowie ein als Option lieferbarer Elektrostart (bei Diesel-Version) erleichtern die Anwendung. Zum Lieferumfang gehört ferner eine verschleißarme, selbsttätig nachspannende Fliehkraftkupplung.



Drehzahlverstellung an der Deichsel



Vulkollanplatten sind optional verfügbar



Elektrostart ist optional lieferbar (bei Diesel-Version)





Universeller Verdichtungseinsatz



# Die Universellen

## Einfach - wirtschaftlich

Mit der Entwicklung der Modellreihe **APR 4920** und **5920** haben wir unser Programm in der mittleren und schweren reversierbaren Gewichtsklasse ergänzt.

Alle Modelle zeichnen sich durch einfache Handhabung und universelle Einsatzmöglichkeiten aus.

Hohe Wendigkeit dank stufenlosen hydraulischen Vor- und Rücklaufs einschließlich Punktrüttelung sowie schneller Vortrieb sind selbstverständlich.

Gleichzeitig bestechen die Maschinen durch eine außerordentliche Steigfähigkeit.

Leistungsstarke Diesel- und Benzinmotoren sowie sinnvolle Zusatzausrüstungen wie

- Elektrostart für die Dieselvariante
- Anbauwinkel für verschiedene Arbeitsbreiten
- Vulkollanplattenrunden das Profil ab.

Auf das typische Merkmal, die unsere vollhydraulischen Rüttelplatten einschließlich der Maschinen mit der 3-Wellen-Erregertechnik auszeichnet, wird auch bei diesen zwei Modellen nicht verzichtet: ein geschlossener, aufklappbarer Oberwagen bietet optimalen Schutz der Funktionsteile und die leichte Zugänglichkeit für Wartungsarbeiten.

Alle zwei Modelle eignen sich in idealer Weise zum Einsatz in Mietparks, sind aber natürlich auch die Problemlöser für alle Unternehmen in der Bauindustrie und im Garten- und Landschaftsbau.



Hydraulischer Vor- und Rücklauf



Elektrostart



Funktionelles Design:  
Die Funktionsteile sind gut geschützt und voll zugänglich



Anbauplatten in 2 Arbeitsbreiten



# Da steckt unsere langjährige Erfahrung drin

## Sehen Sie selbst

Robuster Schutzrahmen mit zentraler Ein-Punkt-Aufhängung

Leistungsstarker Benzin- oder Dieselmotor

Korrosionsfreier Wassertank/  
Wasserberieselung für  
Schwarzdekarbeiten  
(Option für APR 2620)

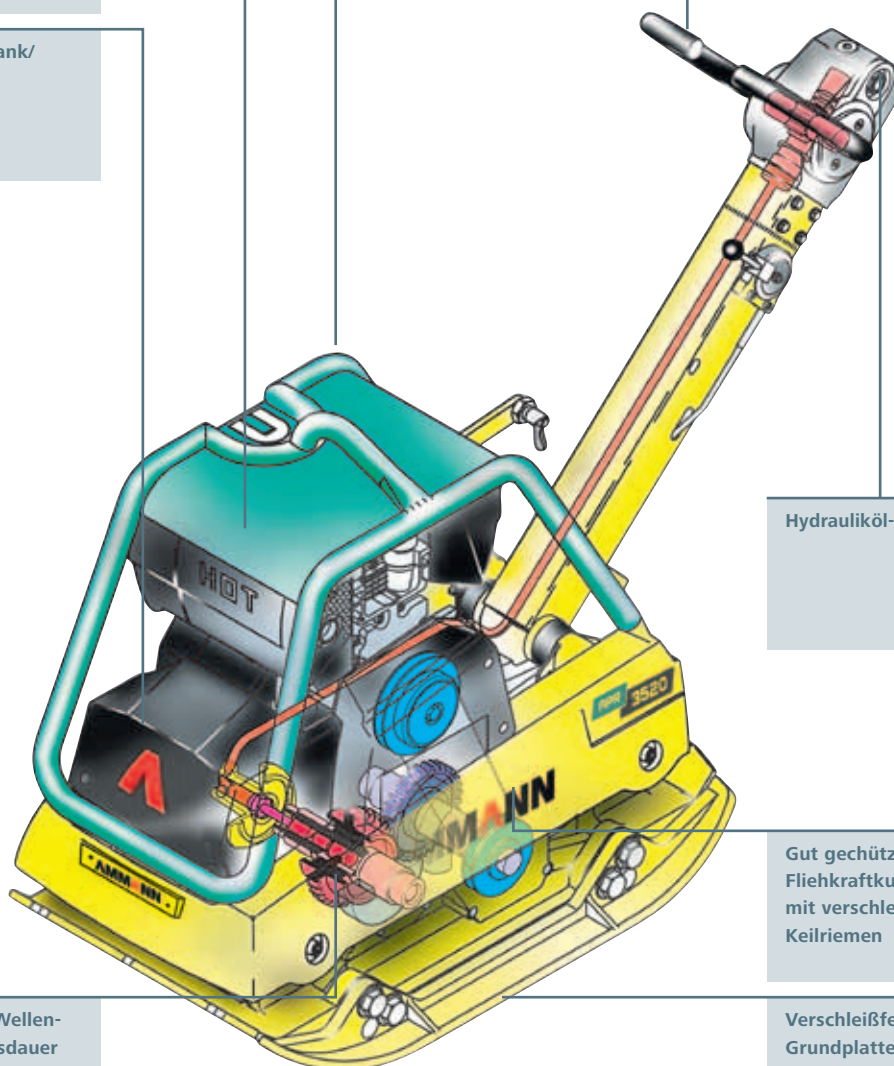
Bedienerfreundliche vibrationsgedämpfte Führungsdeichsel, klappbar für einfachen Transport, einstellbar auf die individuelle Körpergröße

Hydrauliköl-Kontroll-Anzeige

Gut geschützte, robuste Fliehkraftkupplung mit verschleiß-armem Keilriemen

Wartungsfreundlicher 2-Wellen-Erreger mit langer Lebensdauer

Verschleißfeste, selbstreinigende Grundplatte





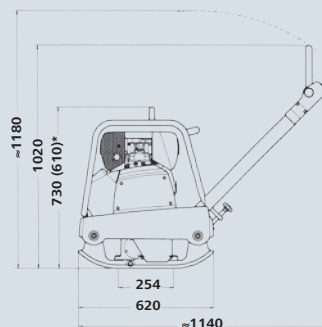


## Technische Daten

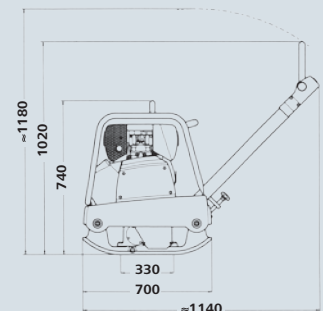
		APR 2220 Honda benzin	APR 2220 Hatz diesel	APR 2620 Hatz diesel	APR 3020 Honda benzin	APR 3020 Hatz diesel	APR 3520 Honda benzin	APR 3520 Hatz diesel
<b>Betriebsgewicht</b>	kg (lb)	100 (220)	121 (266)	130/135 (287/298)	200/203 (440/446)	213/217 (468/477)	248/263 (545/578)	256/271 (563/596)
<b>Arbeitsbreite</b>	cm (in)	40 (16)	40 (16)	38/50 (15/20)	50/60 (20/24)	50/60 (20/24)	45/60 (18/24)	45/60 (18/24)
<b>Motor</b>		Honda	Hatz	Hatz	Honda	Hatz	Honda	Hatz
<b>Type</b>		GX 120	1 B 20	1 B 20	GX 270	1 B 30	GX 270	1 B 30
<b>Leistung</b>	PS (kW)	4 (2,9)	4,2 (3,2)	4,2 (3,2)	8,6 (6,3)	6,1 (4,5)	8,6 (6,3)	6,3 (4,6)
<b>Drehzahl</b>	U/min. (rpm)	3600	3000	3000	3100	2900	3100	3000
<b>Kraftstoffinhalt</b>	l (gal)	2,5 (0,6)	3 (0,7)	3 (0,7)	6 (1,3)	5 (1,1)	6 (1,3)	5 (1,1)
<b>Kraftstoffverbrauch</b>	l/h (gal/hr)	0,9 (0,2)	0,9 (0,2)	0,9 (0,2)	2,1 (0,5)	1,3 (0,3)	2,1 (0,5)	1,3 (0,3)
<b>Rüttelkraft regelbar bis</b>	kN (lbf)	22 (4,9)	22 (4,9)	24 (5,4)	30 (6,7)	30 (6,7)	38 (8,5)	38 (8,5)
<b>Rüttelfrequenz</b>	Hz (vpm)	98 (5880)	98 (5880)	95 (5700)	90 (5400)	90 (5400)	65 (3900)	65 (3900)
<b>max. Verdichtungstiefe</b>	cm (in)	20 (7,9)	25 (9,8)	30/25 (11,8/9,8)	35/30 (13,8/11,8)	35/30 (13,8/11,8)	50 (19,7)	50 (19,7)
<b>Arbeitsgeschwindigkeit</b>	m/min (mph)	0-25 (0-0,9)	0-25 (0-0,9)	0-23/0-21 (0-0,9/0-0,8)	0-22/0-19 (0-0,8/0-0,7)	0-22/0-19 (0-0,8/0-0,7)	0-26 (0-1)	0-26 (0-1)
<b>max. Steigfähigkeit</b>	%	35	35	35	36	35	35	35
<b>max. Schräglage</b>	°	20	30	30	20	30	20	30
<b>max. Flächenleistung</b>	m <sup>2</sup> /h (ft <sup>2</sup> /hr)	600 (6458)	600 (6458)	530/630 (5705/6781)	660/800 (7104/8611)	660/800 (7104/8611)	700/936 (7535/10075)	700/936 (7535/10075)
<b>Sonderzubehör:</b>								
<b>Transportwagen</b>		x	x	x	x	x	–	–
<b>Vulkollanplatte</b>		x	x	x	x	x	x	x
<b>Wasserberieselung (8 l Wassertank)</b>		–	–	x	–	–	–	–
<b>Elektrostart</b>		–	–	–	–	x	–	x

\*je nach Bodenbeschaffenheit

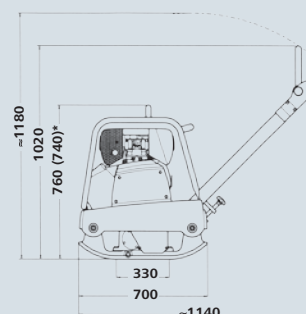
Änderungen im Interesse des technischen Fortschritts vorbehalten



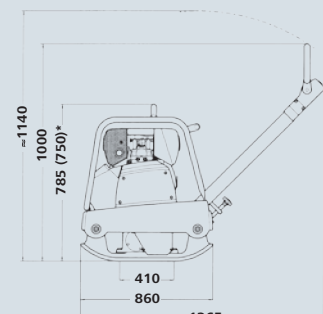
APR 2220 (\*mit Honda)



APR 2620



APR 3020 (\*mit Honda)



APR 3520 (\*mit Honda)



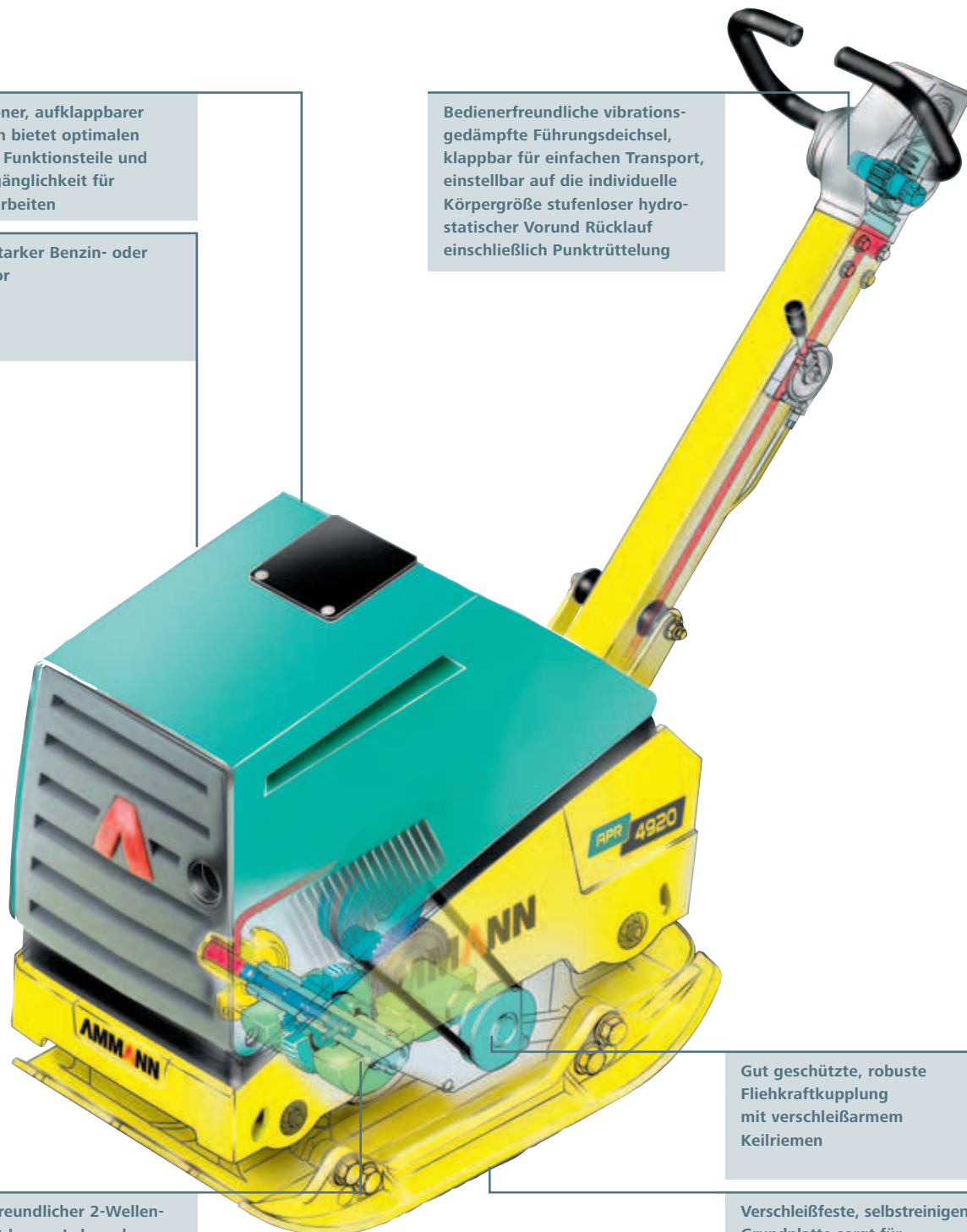


## Alle Vorteile auf einen Blick

Geschlossener, aufklappbarer Oberwagen bietet optimalen Schutz der Funktionsteile und leichte Zugänglichkeit für Wartungsarbeiten

Leistungsstarker Benzin- oder Dieselmotor

Bedienerfreundliche vibrationsgedämpfte Führungsdeichsel, klappbar für einfachen Transport, einstellbar auf die individuelle Körpergröße stufenloser hydrostatischer Vorund Rücklauf einschließlich Punktrüttelung



Gut geschützte, robuste Fliehkraftkupplung mit verschleißarmem Keilriemen

Wartungsfreundlicher 2-Wellen-Erreger mit langer Lebensdauer

Verschleißfeste, selbstreinigende Grundplatte sorgt für ausgewogene Laufeigenschaften, kraftvollen Vortrieb und hohe Steigfähigkeit



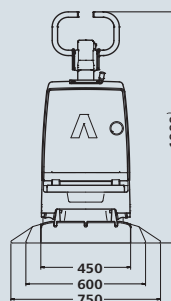
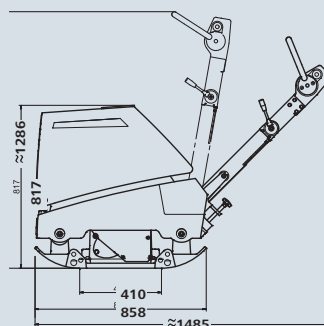


## Technische Daten

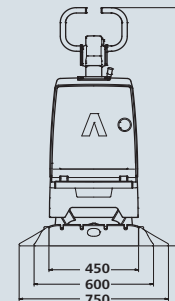
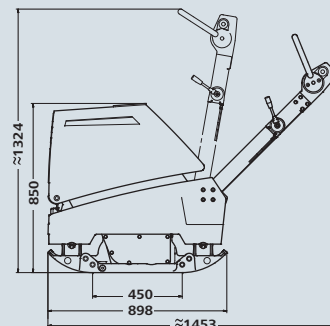
		APR 4920 Honda benzin	APR 4920 Hatz diesel	APR 5920 Hatz diesel
<b>Betriebsgewicht</b>	kg (lb)	363 (798)	391 (860)	440 (968)
mit Anbauwinkel 75 mm	kg (lb)	387 (851)	413 (908)	461 (1014)
mit Anbauwinkel 150 mm	kg (lb)	387 (851)	424 (932)	473 (1040)
<b>Arbeitsbreite</b>	mm (in)	450 (18)	450 (18)	450 (18)
mit Anbauwinkel 75/150 mm	mm (in)	600/750 (24/30)	600/750 (24/30)	600/750 (24/30)
<b>Motor</b>		Honda	Hatz	Hatz
<b>Type</b>		GX 390	1 B 40	1 B 40
<b>Leistung</b>	PS (kW)	11,1 (8,2)	9 (6,6)	9 (6,6)
<b>Drehzahl</b>	U/min. (rpm)	3000	2900	2900
<b>Kraftstoffinhalt</b>	l (gal)	6,5 (1,4)	5 (1,1)	5 (1,1)
<b>Kraftstoffverbrauch</b>	l/h (gal/hr)	2,5 (0,6)	1,6 (0,4)	1,6 (0,4)
<b>Zentrifugalkraft</b>	kN (lbf)	49 (11)	49 (11)	59 (13)
<b>Rüttelfrequenz</b>	Hz (vpm)	65 (3900)	65 (3900)	65 (3900)
<b>max. Verdichtungstiefe</b>	cm (in)	60 (24)	60 (24)	70 (28)
<b>Arbeitsgeschwindigkeit</b>	m/min (mph)	0-30 (0-1,1)	0-30 (0-1,1)	0-33 (0-1,2)
<b>max. Steigfähigkeit</b>	%	30	30	30
<b>max. Schräglage</b>	°	20	25	25
<b>max. Flächenleistung</b>	m <sup>2</sup> /h (ft <sup>2</sup> /hr)	810 (1744)	810 (1744)	891 (1918)
mit Anbauwinkel 75 mm	m <sup>2</sup> /h (ft <sup>2</sup> /hr)	1080 (2325)	1080 (2325)	1188 (2558)
mit Anbauwinkel 150 mm	m <sup>2</sup> /h (ft <sup>2</sup> /hr)	1350 (2874)	1350 (2874)	1485 (3197)
<b>Zubehör:</b>				
Anbauwinkel 75 mm		x	x	x
Anbauwinkel 150 mm		x	x	x
Vulkollanplatte		x	x	x
Elektrostart		-	x	x

\*je nach Bodenbeschaffenheit

Änderungen im Interesse des technischen Fortschritts vorbehalten



APR 4920



APR 5920



#### Ammann Vertriebsgesellschaften

Deutschland  
Ammann Verdichtung GmbH  
D-53773 Hennef  
Tel +49 22 42 880 20  
Fax +49 22 42 88 02 59  
info.avd@ammann-group.com

Frankreich  
Ammann France SAS  
F-94046 Créteil/Cedex  
Tel +33 1 45 17 08 88  
Fax +33 1 45 17 08 90  
info.afr@ammann-group.com

Vereinigtes Königreich  
Ammann Equipment Ltd.  
Bearley Stratford upon Avon  
GB-Warwickshire, CV37 8XY  
Tel +44 1789 414 525  
Fax +44 1789 414 495  
info.ael@ammann-group.com

USA  
Ammann America Inc.  
Ponte Vedra, Florida 32082, USA  
Tel +1 904 543 1691  
Fax +1 888 266 1210  
info@ammann-america.com

Russland  
Ammann Russland o.o.o.  
RU-129343 Moscow  
Tel +7 495 933 35 61  
Fax +7 495 933 35 67  
info.aru@ammann-group.com

Brasilien  
Ammann do Brasil  
Gravataí -RS- Brasil 94180 - 452  
Tel +55 51 9315 3099  
info.abr@ammann-group.com

Südafrika  
Ammann Construction Machinery  
South Africa  
229 Hull Road, Rynfiel, Benoni  
Tel +27 11 849 3939  
Fax +27 11 849 8889

Vereinigte Arabische Emirate  
Ammann NME / Dubai  
Dubai  
Tel +971 4 299 14 49 | 7  
Fax +971 4 299 14 49  
info.nme@ammann-group.com

#### Ammann Produktionsstandorte

Schweiz  
Ammann Schweiz AG  
CH-4901 Langenthal  
Tel +41 62 916 61 61  
Fax +41 62 916 64 03  
info.aag@ammann-group.com

Deutschland  
Ammann Verdichtung GmbH  
D-53773 Hennef  
Tel +49 22 42 880 20  
Fax +49 22 42 88 02 59  
info.avd@ammann-group.com

Tschechische Republik  
Ammann Czech Republic a.s.  
CZ-54901 Nové Město nad Metují  
Tel +420 491 476 111  
Fax +420 491 470 405  
info.acz@ammann-group.com

Ammann Spare Parts  
Tel +41 62 916 66 66  
Fax +41 62 916 6804  
spareparts.machines@ammann-group.com

